

## Termookno IV84

VYNIKAJÚCA IZOLÁCIA  
V ELEGANTNOM PROFILE

$$U_w = 0,73 \text{ W/m}^2\text{K}$$



- Stabilný štvorvrstvový lepený hranol so stavebnou hĺbkou 84 mm.
- Hliníková termookapnica eloxovaná s prerušeným tepelným mostom a dodatočným tesnením, ktoré obmedzuje zatekanie.
- Celoobvodové kovanie štandardne s bezpečnostnými prvkami.
- Dve tesniace roviny, stredové a prídavné dorazové tesnenie, prispievajú k optimálnej tepelnej a akustickej izolácii.
- Vynikajúce tepelnoizolačné vlastnosti vďaka izolačnému trojsklu s plastovým dištančným rámkom.
- Hlboká zasklievací drážka 23 mm obmedzuje vznik kondenzátu v dolnej časti skiel.
- Kvalitná povrchová úprava – zaisťuje odolnosť proti škodcom, hubám a hnilobe.
- Vhodné pre objekty s väčšími presklenými plochami a pre nízkoenergetické domy.



**KVALITA**  
bez kompromisov



**ZÁRUKA**  
priamo od výrobcu



**CERTIFIKÁT**  
garancie pôvodu

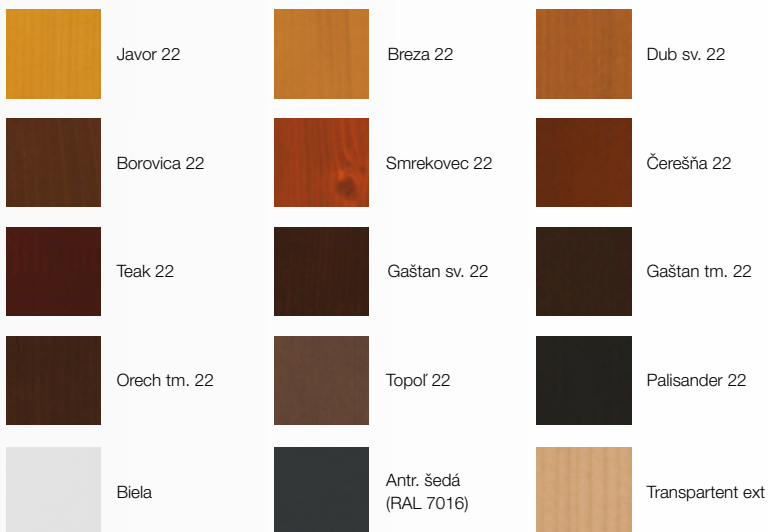
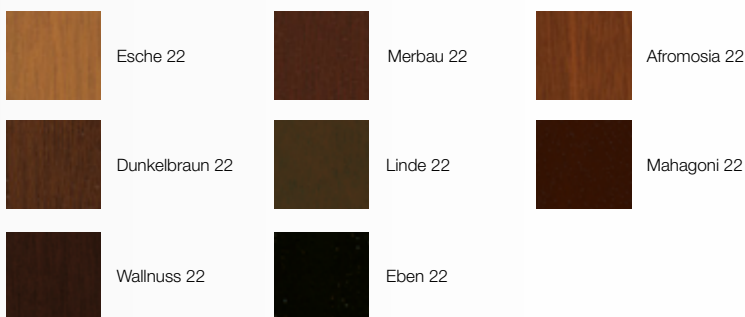
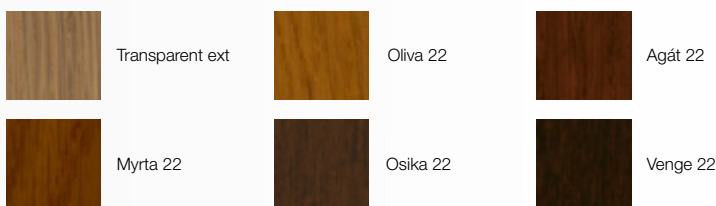


**PROFESIONÁLNE**  
montážne služby

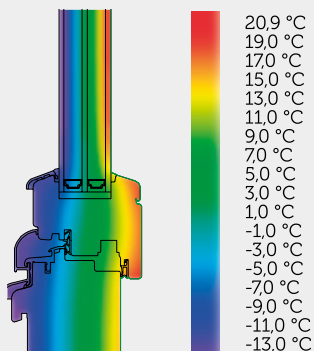


**ISTOTA SERVISU**  
po celú dobu používania

Dizajn	plošne odsadené	•
Rozmery (mm)	staveb. hĺbka	84
	pohľadová šírka (rám/krídlo)*	123
	pohľadová šírka štulp*	138
	pohľadová šírka stĺpik*	192
Systém tesnení		stredové
Počet tesnení		2
Farba tesnenia	čierna, biela, béžová, hnedá	•
Bezpečnostné body		2
Súčiniteľ prestupu tepla $U_w$ pri zasklení $U_g$	$U_g = 1,1$	–
	$U_g = 0,6$	0,8
	$U_g = 0,5$	0,73
Typy otvárania	fix	•
	otváracie a otváracio-sklopné	•
	sklopné	•
	balkónové dvere	•
	balk. dvere s nízkym prahom	•
	balk. dvere von otváracie	•
	sklopnno-posuvné balk. dvere	•
vchodové dvere	•	
Stavebný tvar	pravouhlý	•
	šikmý	•
	oblúkový	•

**DEKORY SMREK, BOROVIKA \*\***

**DEKORY MERANTI \*\***

**DEKORY DUB \*\***


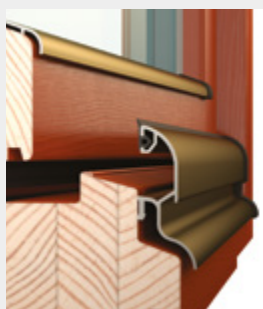
\* Štandardná kombinácia. \*\* Ukážka farebných odtieňov je len orientačná.



Priebeh izoterm



Stredové tesnenie



Špeciálne tesnenie rámovej okapnice



Hlboké uloženie skla